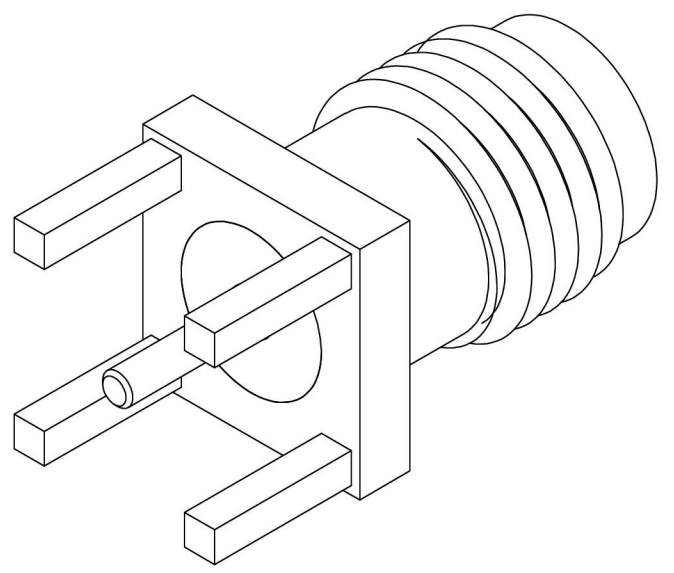
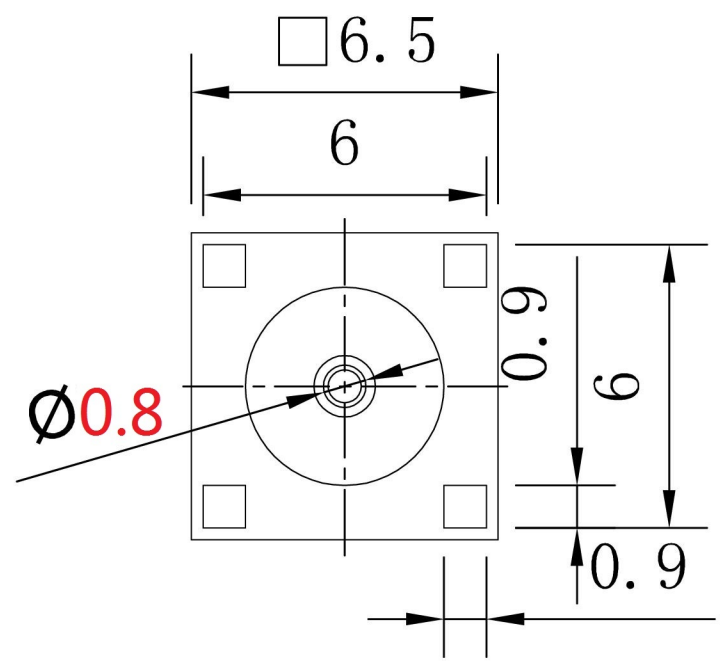
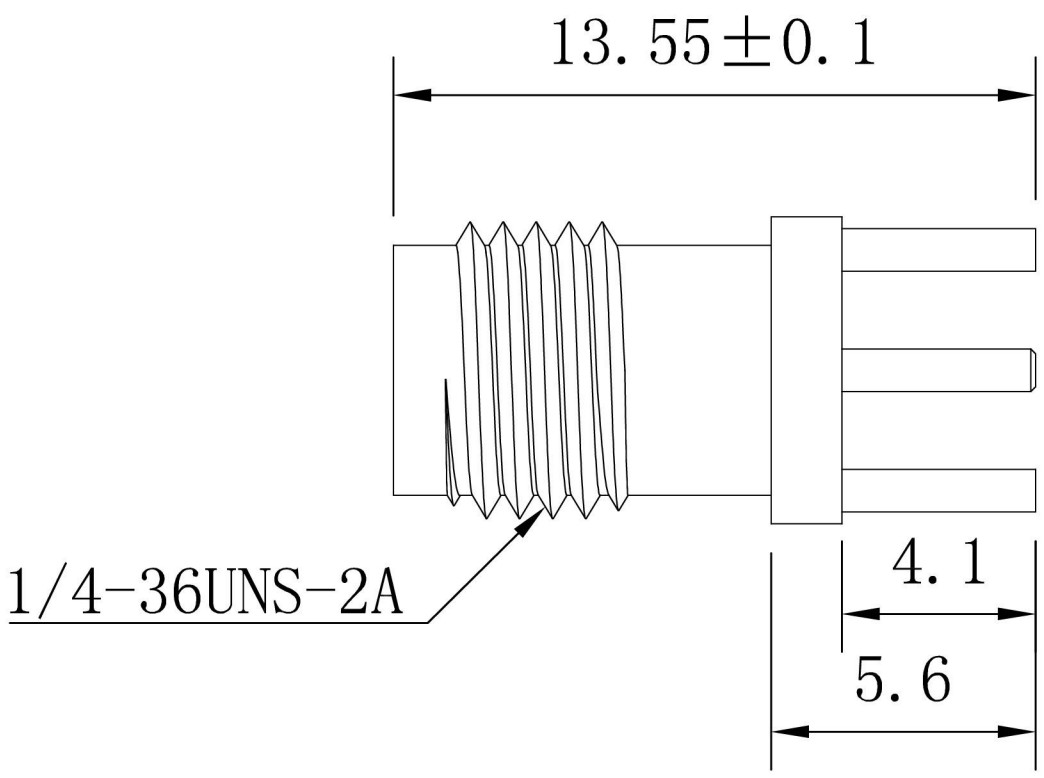

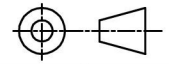


修正		制	图	审	核	批	准	日	期
编号	描	述							



技术要求:

- 1、表面处理：镀金；Gold-plated
- 2、其他按照连接器标准制作。

除非另有明确规定： 尺寸均以毫米计 (mm) 表面处理:***** 公差： 线性: ±0.05 角度: ±*			型号:	物料编号:											
<table border="1"> <tr> <td>设计</td> <td>姓名</td> <td>日期</td> </tr> <tr> <td>制图</td> <td>周雪刚</td> <td></td> </tr> <tr> <td>审核</td> <td>傅胜明</td> <td></td> </tr> <tr> <td>批准</td> <td>陈小忠</td> <td></td> </tr> </table>			设计	姓名	日期	制图	周雪刚		审核	傅胜明		批准	陈小忠		嘉善金昌电子有限公司
设计	姓名	日期													
制图	周雪刚														
审核	傅胜明														
批准	陈小忠														
		材料:	标题:												
		第三角投影	SMA直母PCB												
			SMA Straight Female PCB Connector												
		重量:	图号:	版本:											
		比例:	LJQ129-2	A											
			共 1 张	第 1 页											